

## ПОРТАТИВНЫЕ ГИДРАВЛИЧЕСКИЕ ПРЕССЫ ITR

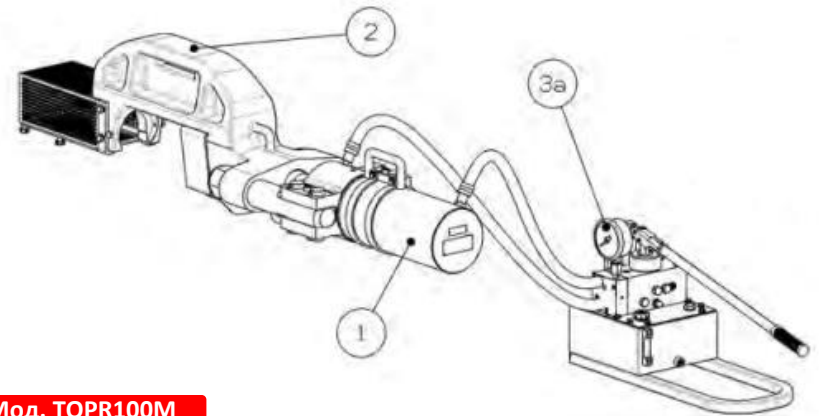
Портативные гидравлические прессы ITR **TOP100M** и **TOP100E** были разработаны и изготовлены для демонтажа и монтажа гусениц на землеройную технику.

Полный комплект оборудования состоит из портативного гидравлического пресса **TOPR100** и приводного устройства, которым может быть механический насос **TOPR100M** или электронный блок управления **TOPR100E**.

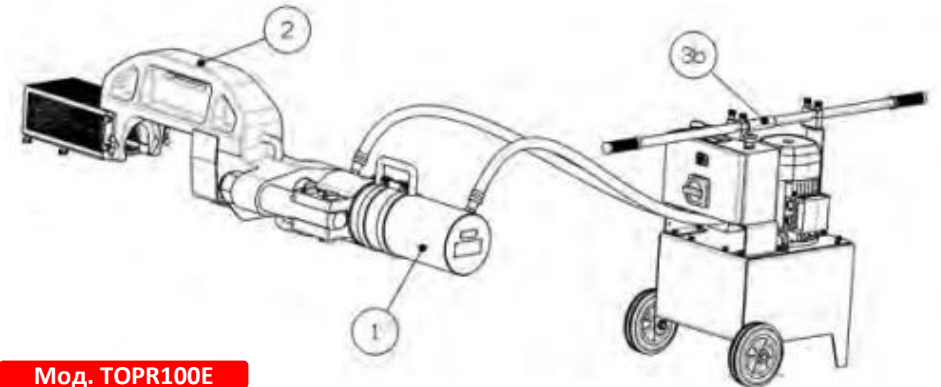
По запросу может быть предоставлен ряд дополнительного функционального оборудования для соответствующего типа обслуживаемых гусениц.



## СОСТАВ И ОБОРУДОВАНИЕ



Мод. TOPR100M



Мод. TOPR100E

## СОСТАВ И ОБОРУДОВАНИЕ

### ① TOPC100 Блок гидравлического поршня

Оборудование состоит из 1 цилиндра двойного действия с ходом 350 мм, который позволяет безостановочно выполнять операции по монтажу и демонтажу гусениц. Головка поршня предназначена для крепления к блоку «С» – образной опоры. На конце штока находится быстроразъемное соединение для оптимизации времени для смены оборудования.



### ② TOSC100 Блок «С» – образной опоры

Оборудование включает 1 «С» – образную опору, 2 резьбовых соединения, 2 гайки, 4 соединительных штыря, 8 предохранительных шплинтов, 1 картер для штифта и 1 защитный кожух.

«С»-образное строение опоры позволяет быстро и безопасно вставлять и вынимать штифты в любом эксплуатационном режиме.

### ③а TOPM2A Механический насос

Механический насос имеет две ступени подачи давления и автоматический переход с первой ступени на вторую, он также оснащен клапаном регулировки максимального давления и 2-позиционным 4-ходовым рычажным клапаном с манометром.

Дополнительно в комплектацию входят 2 шланга высокого давления для подключения к портативному гидравлическому прессу и 2 быстроразъемных соединения для подключения шлангов.







### ③b TOCE308 Электронный блок управления

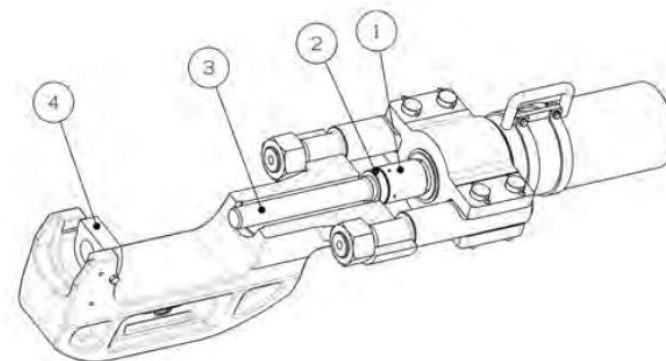
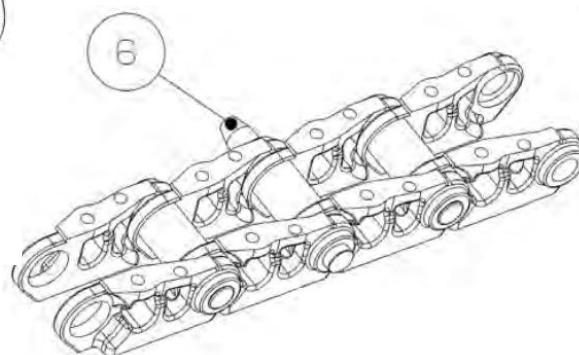
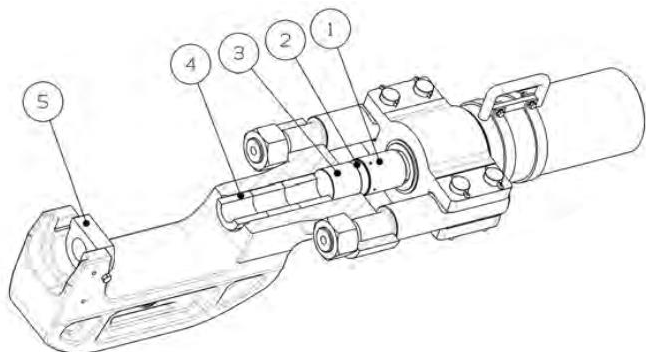


Насос с электрическим приводом, с двумя ступенями подачи давления и автоматическим переходом с первой ступени на вторую. Он также оснащен 3-х позиционным 4-х ходовым распределительным ручным устройством с манометром, 1 внутренним предохранительным клапаном, а также 1 наружным клапаном, регулируемым на все промежуточные значения давления, в зависимости от эксплуатационных требований. При необходимости насос может работать в режиме непрерывного или прерывистого цикла. Дополнительно в комплектацию входит 2 шланга высокого давления для подключения к портативному гидравлическому прессу и 2 быстроразъемных соединения для подключения шлангов.

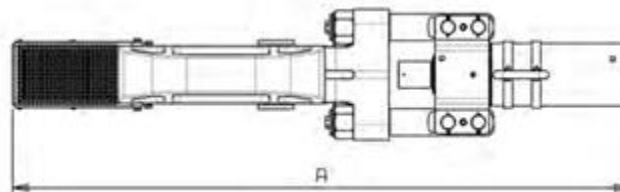
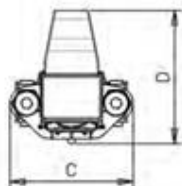
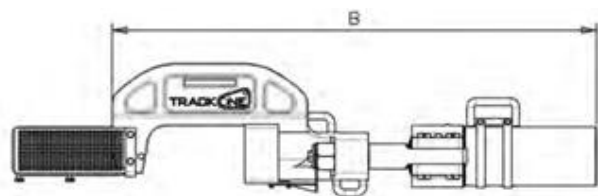
# ДОПОЛНИТЕЛЬНОЕ ОБОРУДОВАНИЕ МОНТАЖА / ДЕМОНТАЖА

ШАГ ЦЕПИ	МОНТАЖ										ДЕМОНТАЖ							
	соединитель		эжектор		Центровка соединительного пальца цепи		Реактивная пластина		Палец для центровки звеньев цепи		Соединитель		Эжектор		Реактивная пластина			
	2		3		4		5		6		2		3		4			
	№	Кол-во	№	Кол-во	№	Кол-во	№	Кол-во	№	Кол-во	№	Кол-во	№	Кол-во	№	Кол-во		
171	M500*	1	MAB01	1	MA02	2	MSAB01*	1	MA01	1	MS00*	1	SAB01	1	MSAB01*	1		
190					MB02	3			MB01	1								
190					MB02	1			MI01	1								
202			MCDE01	1	MCDE01	1	MC02	3	MSCDE01*	1			MC01	1	SCDE01	1	MSCDE01*	1
215							MD02	3					MD01	1				
216							ME02	3					ME01	1				

\*=деталь используется для монтажа и демонтажа. Соединитель (1) входит в комплект. Предлагается дополнительное оборудование по отдельному запросу.



## РАЗМЕРЫ И ВЕС



ГИДРАВЛИЧЕСКИЙ ПРЕСС	ТОPR100
Длина с защитой (A)	1730 mm
Длина без защиты (B)	1435 mm
Максимальная ширина (C)	365 mm
Максимальная высота (D)	395 mm
Приблизительный вес	255 kg
ГИДРАВЛИЧЕСКИЙ ПОРШЕНЬ	ТОPC100
Максимальная сила тяги	90,5 ton
Максимальная сила натяжения	71 ton
Максимальное давление	680 bar
Ход	350 mm
Приблизительный вес	80 kg
МЕХАНИЧЕСКИЙ НАСОС	ТОPM2A
Давление потока 1 стадия	133 cm <sup>3</sup> a 20 bar
Давление потока 2 стадия	4 cm <sup>3</sup> a 680 bar
Емкость масляного бака	9 lt
Приблизительный вес (без учета масла)	25 kg
ЭЛЕКТРОННЫЙ БЛОК УПРАВЛЕНИЯ	ТОCE308
Электродвигатель	1,5 kw 230/400V 50Hz
Давление потока 1 стадия	12,3 lt/min a 80 bar
Давление потока 2 стадия	1,12 lt/min a 680 bar
Емкость масляного бака	20 lt
Приблизительный вес (без учета масла)	45kg